

# 工業用導電率計

CONDUCTIVITY METER

## EC-502

保守時の出力ホールド  
機能付で便利

セル定数任意設定、  
変更可能計器

自動温度補償、  
補償係数任意設定機能



SI単位と旧単位の  
切換え測定可能

4レンジ切換え伝送  
出力4~20mA

接点出力



誰でも分かる機能表示灯付のキー操作



このモードスイッチを押すことに、モードランプの位置が  
MEAS から、UNIT → RANGE → の順に切り換わります。



低濃度～高濃度の  
高温液体の測定可能

ネジ込み、投込み、  
フランジ取付電極

耐薬品性カーボン  
電極ECセンサー標準

自動温度補償、  
セル定数 $\theta=1\sim4$ のECセンサー





# 中高濃度用導電率計

# EC-502シリーズ

## 特長

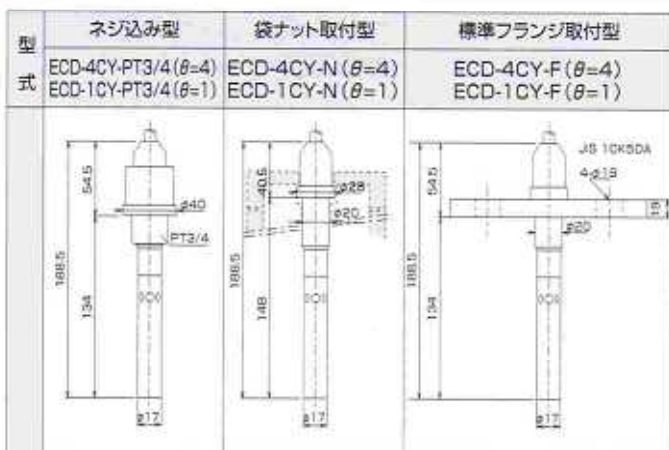
- 耐薬品性カーボン電極ECセンサー標準
- 低濃度～高濃度の高温液体の測定可能
- SI単位と旧単位の切換え測定可能
- セル定数任意設定、変更可能計器
- 自動温度補償、補償係数任意設定機能
- ネジ込み、投込み、フランジ取付電極
- 保守時の出力ホールド機能付で便利
- 4レンジ切換え伝送出力4～20mA
- 誰でも分かる機能表示灯付のキー操作

## 測定系統図



<測定槽:オプション>

## 検出器外形図<測定槽別図>



## 計器仕様

品名	中高濃度測定用導電率計	低中濃度測定用導電率計
型式	EC-502 (H)	EC-502 (L)
標準付電極	ECD-4CY (セル定数400cm <sup>1</sup> )	ECD-1CY (セル定数100cm <sup>1</sup> )
測定方式	交流2電極法	
表示	LED 赤 4桁 2段 上段:導電率 (S/m, mS/cm切換え) 下段:水温	導電率 (mS/m, mS/cm切換え)
測定範囲	導電率 0~20S/m (旧単位0~200mS/cm) 温度 0~100℃	0~20mS/m (旧単位0~20mS/cm)
表示範囲	導電率 (旧単位の場合) ① 0.000~0.200S/m ② 0.000~2.000S/m ③ 0.000~20.00S/m	① 0.00~20.00mS/m ② 0.0~200.0mS/m ③ 0~2000mS/m
表示範囲	導電率 (SI単位の場合) ① 0.000~2.000mS/cm ② 0.00~20.00mS/cm ③ 0.0~200.0mS/cm	① 0.000~0.2 mS/cm ② 0.000~2.000mS/cm ③ 0.00~20.00mS/cm
再現性	±0.5%/FS	
伝送出力	DC4~20mA (絶縁型, 各レンジ共), 負荷抵抗250~550Ω 水温は表示だけで, 伝送出力は無し	
警報接点出力	上限, 下限各a, b接点 (無電圧), 接点容量: AC100V 1A以内	
ホールド出力	外部接点信号により, 伝送出力と接点信号をホールド	
温度補償	自動温度補償: 0~80℃	
設定機能	セル定数設定, 温度係数設定, 移動平均設定 測定単位設定, 警報設定, 校正機能	
電源電圧	AC85~240V 50/60Hz	
外形寸法	96 (H) x 96 (W) x 163 (D) mm	
パネルカット	92 x 92 mm	
消費電力	約10VA以下	
重量	約1.3kg	
標準構成	計器本体, 導電率電極, パネル取付具	
標準外付具	校正用KCl標準液, 中継器, 投込み測定用シンカー (おもり) 流通型測定槽 (PVC), 中継ケーブル	

## 導電率電極仕様

型式	ECD-4CY<EC-502 (H)に標準付属>	ECD-1CY<EC-502 (L)に標準付属>
用途	中高濃度測定用	低中濃度測定用
セル定数	400cm <sup>1</sup> (旧単位4.0cm <sup>1</sup> )	100cm <sup>1</sup> (旧単位1.0cm <sup>1</sup> )
測定原理	交流2電極法	
測定範囲	0.001S/m ~ 20.00S/m (旧単位: 10 μS/cm ~ 200mS/cm)	0.01mS/m ~ 2S/m (旧単位: 0.1 μS/cm ~ 20mS/cm)
測定液温度	0~80℃	
接液部材質	PPS, カーボン, バイトン標準 (ご指定: グラファイト, SUS, タタン, PVC, FEP)	
設置方法	ネジ込み, 投込み (投込みの場合おもり要), フランジ取付各種 (相フランジ, 測定槽別送)	
ケーブル長	5m標準 (ご指定: 10m, 20m)	

\*標準付属電極を変更することで測定範囲の変更設定ができます。

## 導電率計ご注文仕様

お見積り依頼, 又はご注文の際は下記の事項をできるだけ詳しくお知らせください。

1	測定範囲	平均, 最大, 最低, 導電率
2	測定対象	水道水, 熱水, 冷却水, メッキ液, 薬液等
3	検水状況	温度, pH, 粘度, 圧力, 濃度等
4	設置方法	ネジ込み, 投込み, フランジ取付等 (フランジの場合, フランジ規格, フランジ下長さ 指定)
5	電極材質	標準, 特殊
6	ケーブル長	標準5m, 特殊
7	測定槽	不要, 要, 材質
8	セル定数	θ=4.0, θ=1.0

\*本カタログに記載された仕様は性能改良のため予告なく変更する場合があります。

代理店

## 笠原理化工業株式会社

本社 埼玉県久喜市吉羽1丁目10番地10 〒346-0014  
TEL.0480-23-1781(代) FAX.0480-23-2749  
URL <http://www.krkJpn.co.jp>

**KASAHARA CHEMICAL INSTRUMENTS CORP.**  
1-10-10 Yoshiba, Kuki-City, Saitama, Japan 〒346-0014

**KRK**