

KRK

無試薬ポーラロ電極法

残留塩素計

遊泳プール

簡易水道

浴槽水

上水設備等

オーバーフロー型

FC-30A



インライン型

FC-40



RC-301Z

CHLORINE MONITOR

Kasahara

滅菌プロセス用!

無試薬型 残留塩素計 RC-301

0.00~2.00mg/ℓ測定



ピース噴洗浄機能付フローセル

無試薬型 3電極法ポーラロ式残留塩素計

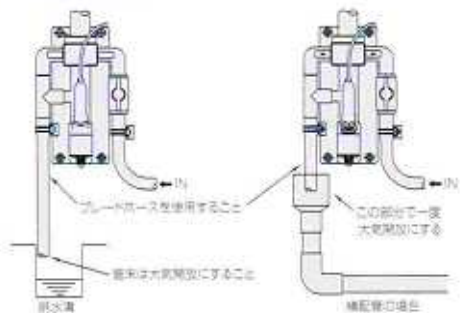
検水中の干渉物質や電導度の影響を受けにくく広範囲の検水に対応できる、無試薬式3電極ポーラログラフ式センサーです。



オーバーフロー型フローセルとは



標準測定はオーバーフロー型フローセル方式です。即ち、検水の水位をオーバーフロー管迄上げ、一定のヘッド(水頭)で測定槽に流れ込む検水の流量=流速が一定になるシステムで、インライン型より流量補償が簡単で検出器の流量特性がありません。また、ドレインは大気開放にする必要があり、いわゆる捨て水が毎分約1.5ℓ発生しますが、可能であれば開放系水槽へ戻すことも可能です。



2通りの測定モードを搭載

標準では遊離残留塩素測定モード(Aモード)ですが、以下の様な場合は連続電解洗浄が付加された測定モード(Bモード)での測定が可能です。

1. 残留塩素濃度の変化に比較して、残留塩素計の指示値の動きが鈍い場合
2. 短時間(数時間や1日程度)のうちに感度が低下する場合
3. 残留塩素が無いにもかかわらず残留塩素計の指示が上がっている場合

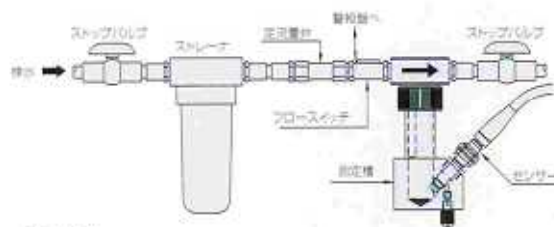
注意) Bモードが使用出来ない検水

- 海水や塩化塩素等の塩化物イオンを多量(200mg/ℓ以上)に含有した検水
- アンモニアなどの結合塩素を多量に含有した検水

インライン型フローセルとは



循環ろ過器の配管からバイパス配管して、測定後の水も配管内に戻ってしまう為捨て水が無く経済的ではありますが、設備工事でろ過配管をいじる必要があり、また、目詰まりを防止する為に測定槽の前にSS除去フィルターを設置したり規定流量となるように定流量弁等で流量制御をする必要があります。



配管参考図

仕様

計器部

オーバーフロー型
RC-301Z-30-22

インライン型
RC-301Z-40-22



測定成分	残留塩素成分 Aモード:遊離残留塩素成分 Bモード:全残留塩素成分	温度補償	サーミスターによる自動温度補償
測定原理	3電極式静止型ポーラログラフ法	伝送出力	DC4~20mA 絶縁型(最大負荷抵抗550Ω)
測定方式	ビーズ洗浄型微小固体貴金属3電極方式	接点出力	上限1a 下限1a 又はヒステリシス制御出力 1a(下限でON, 上限でOFF標準)
測定濃度範囲	0.00~2.00mg/l(標準)	接点容量	AC250V 1A MAX.(抵抗負荷)
表示	デジタル3桁LCD表示 最小分解能:0.01mg/l	電解洗浄方法	次のいずれかの操作により電解洗浄シーケンス起動 1) ホールド端子(洗浄トリガ端子)短絡 2) スタンバイキー+上限設定キーにて洗浄 3) 電源ON
再現性	F.S.±5%+1デジット以内(流量、pH、温度、電導度一定時)	電源	AC100V±10% 50/60Hz
検水pH範囲	Aモード:pH5.8~8.0 Bモード:pH5.8~8.6 注意) 急激なpH変動や0.5pH以上の変動が無きこと。	消費電力	約5VA
導電率範囲	10mS/m以上(硫酸や塩化物質は測定不可)	周囲温度範囲	-10~45℃
検水温度範囲	0~45℃(凍結無きこと)	設置方法	パネル取付
応答時間	90%応答1分以内	外形寸法	96(H)×96(W)×154(D)mm
		パネルカット	92.5±0.3(W)×92.5±0.3(H)

サンプリング部

オーバーフロー型
FC-30A



インライン型
FC-40



構造	ビーズ噴流洗浄機能付オーバーフロー型フローセル	ビーズ噴流洗浄機能付インライン型フローセル
検水流量	1.5~3ℓ/min	1.3ℓ/min. ±20%以内
耐圧	0.5MPa(検水入口)	
最大入口圧力	0.2MPa(検水入口)	
検水温度範囲	0~45℃(凍結無きこと)	
接液材質	PVC, PA, アルミナ, シリコンゴム, EPDM	PVC, PP又はPVDF, PA, アルミナ, シリコンゴム, EPDM
設置方法	壁または50A(2B)パイプ取付	
検水入口	外形φ18mmホースニップル	Rc1/2(ネジ締めトルク5N・m以下であること)
検水出口	外形φ18mmホースニップル(減圧をかけずに大気開放で使用)	貴金属の配管部品を使用しないこと

センサー部

型式	RE-22B	
温度補償	サーミスターによる自動温度補償	
設置方法	FC-30A測定部に取付	FC-40測定部に取付
洗浄方法	ビーズによる機械研磨洗浄及び電気化学洗浄併用	
ケーブル	3m コネクタによる脱着方式	

標準構成

モニター部	RC-301Z(パネル取付)	
サンプリング部	FC-30A(取付板に固定済)オーバーフロー型	FC-40(取付板に固定済)インライン型
センサー	RE-22B	
センサーケーブル	CT4S-030(3m)	
標準付属品	1式	

本記載事項は製品改良のため、予告なく変更する場合がありますので、予めご了承下さい。

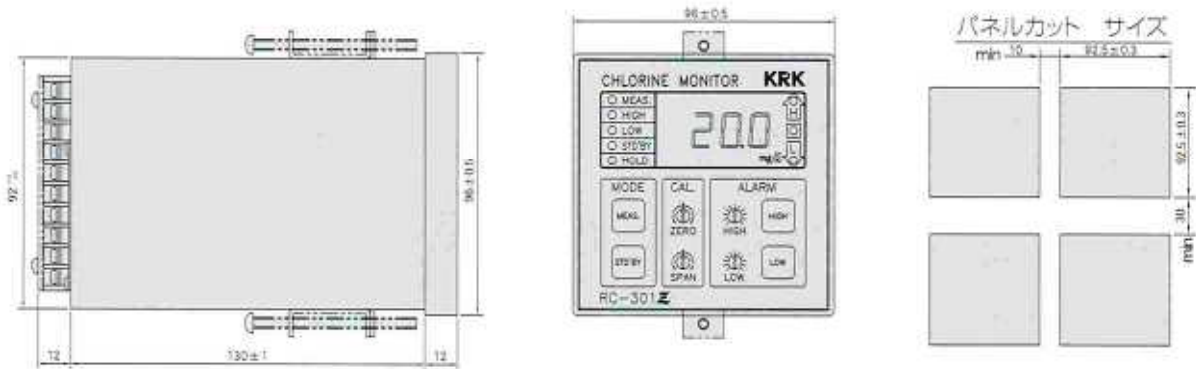
制限事項

本器の使用に関してはpHや電導度検水の種類による適用範囲がある為、検水は仕様書の範囲内であることが必要です。又、温泉水は成分により測定可能なものと不可能なものがありますのでご相談下さい。

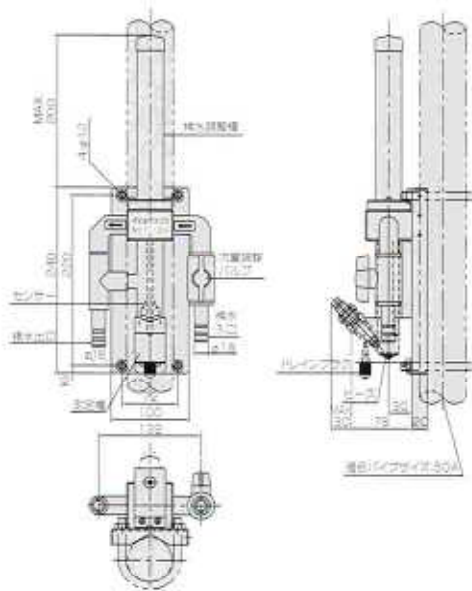


本器は、屋内仕様機器ですので屋外や水がかかるような場所での使用はできません。残留塩素センサーは消耗品ですので定期的な交換が必要となります。

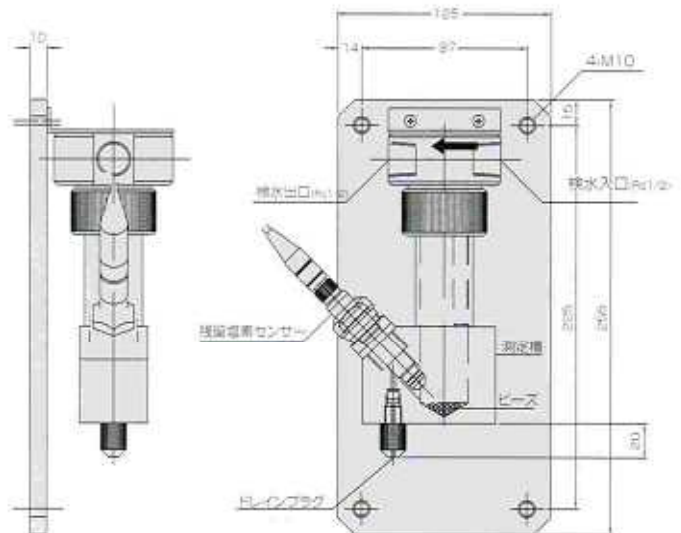
外形寸法図 計器 [RC-301Z]



オーバーフロー型 [FC-30A]



インライン型 [FC-40]



高濃度有効塩素測定器

高濃度有効塩素濃度計



RC-301V

測定成分	有効塩素成分
測定濃度範囲	0~200mg/ℓ (標準)
表示	デジタル3桁LCD表示 最小分解能:1mg/ℓ
検水pH範囲	pH5.8~8.6 (注意) 急激なpH変動や0.5pH以上の変動が無きこと。
導電率範囲	10mS/m以上 (硫酸や塩化物系は測定不可)
検水温度範囲	0~45℃ (凍結無きこと)
伝送出力	DC4~20mA 絶縁型 (最大負荷抵抗550Ω)
接点出力	上限 1a, 下限 1a, 又はヒステリシス制御出力 1a (250V 1A MAX)
電源	AC100V±10% 50/60Hz
消費電力	約5VA
センサー	RE-30B (コネクタケーブル3m付)
サンプリング部	FC-30A (オーバーフロー型) 又はFC-40 (インライン型)
周囲温度範囲	-10~45℃

笠原理化工業株式会社

本 社 埼玉県久喜市吉羽1丁目10番地10 〒346-0014
TEL.0480-23-1781(代) FAX.0480-23-2749
URL <http://www.krkJpn.co.jp>

KASAHARA CHEMICAL INSTRUMENTS CORP.
1-10-10 Yoshiba, Kuki-City, Saitama, Japan 〒346-0014

代理店

KRK